

I. 法人の概要

1. 基本情報

(1) 法人の名称

学校法人日本工業大学

(2) 主たる事務所

東京都千代田区神田神保町 2-5

電話番号 03 (3511) 7590

Fax 番号 03 (3511) 7595

ホームページアドレス <https://scfo.nit.jp/>

(3) 設置する学校

- ・日本工業大学

埼玉県南埼玉郡宮代町学園台 4-1

- ・日本工業大学 駒場高等学校

- ・日本工業大学 駒場中学校

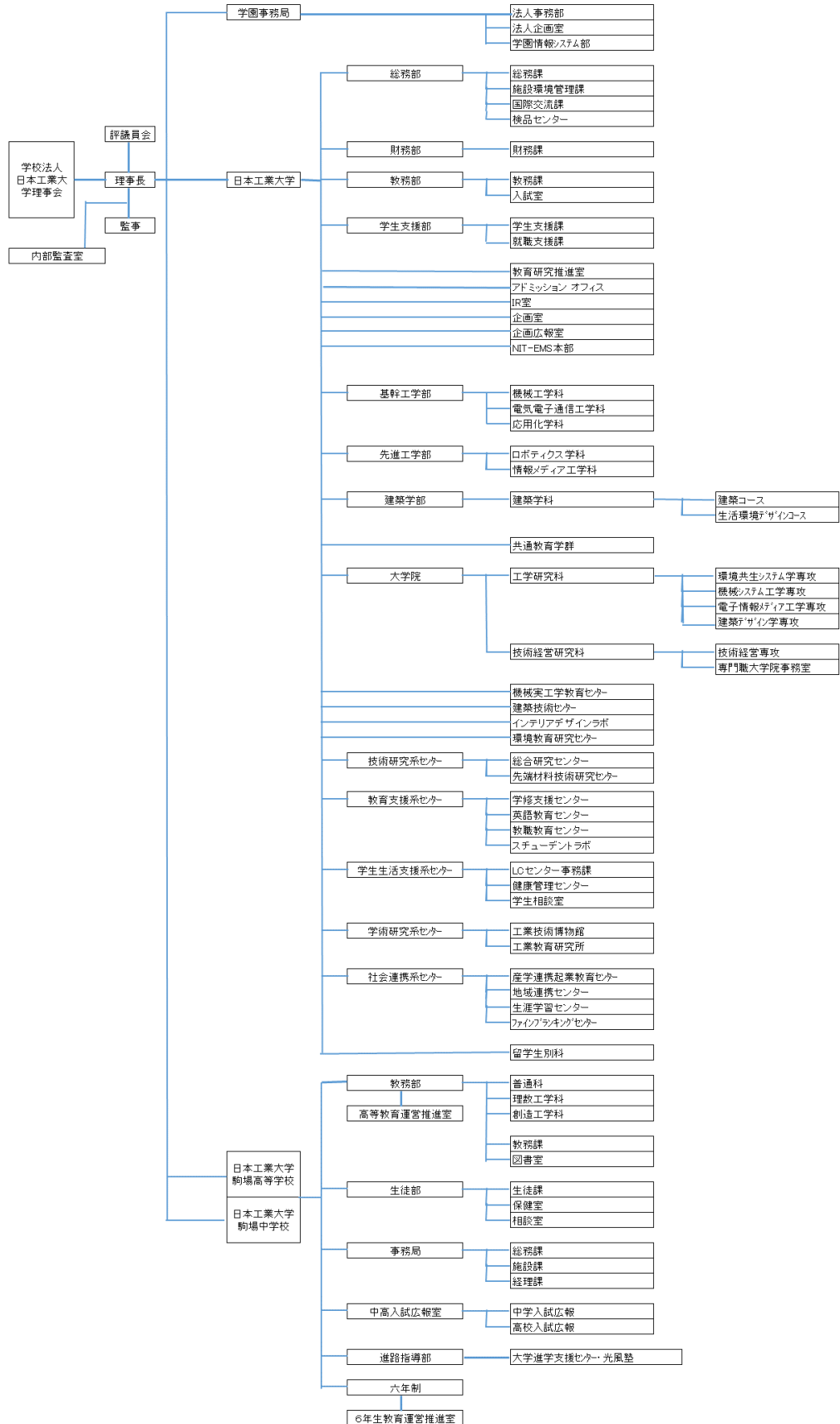
東京都目黒区駒場 1-35-32



(日本工業大学：埼玉県)

(4) 組織図

(令和2年4月1日現在)



※H30年度の学部改組により募集を停止した大学の工学部は表示していない。

2. 建学の精神

本学園は、時代・社会の変化に応じ、本年3月12日の理事会において、学園の基本理念、大学の建学の精神・理念及び中学・高等学校の教育理念を、以下の通り再定義致しました。

学校法人 日本工業大学

基本理念

広く世界の発展と調和に貢献する先進的人材の育成

日本工業大学

[建学の精神・理念]

実工学の理念にもとづく工学教育と先進的研究により、新たな価値創造と科学技術の発展に寄与する

※実工学の理念

「工学における実学を重んじ、具象を離れることなく、抽象を怠ることなく、単に机上にとどまることなく、真に有用な教育研究を推進し社会に貢献する」

[建学の精神・理念に基づく人材像]

確かな専門力と豊かな人間性をもち、社会の発展に貢献し続ける実践的技術創造人材

[建学の精神・理念に基づく教育目的]

実体験的学習と、これを裏付ける理論習得を反復することにより、工学を融合的に学び、社会において応用・実践することのできる専門力を身につける

特色ある教育プログラム、課題に取り組む学び、社会との交流・連携を通じ、人々の幸福のために自ら考え行動することのできる人間力を身につける

[実工学の学び] (学生諸君へ)

- 1 現実社会に役に立つことを目標に学ぶ工学
- 2 実際の技術に触れることによって学ぶ工学
- 3 自ら実践することによって学ぶ工学
- 4 理論を現実化するために学ぶ工学
- 5 実感となるまで継続して学ぶ工学

日本工業大学 駒場中学・高等学校

[校訓]

誠実・明朗・勤勉

[教育理念]

旺盛な探究心と共に優しく^{つよ}勁い心を育み、未来社会に生きる力を身につける

[教育運営目標]

わたくし達、教職員は

- 1 すべての生徒が、瑞々しい好奇心と高い自己目標を持ち続けると共に、楽しい学校生活を送れるよう、全力を尽くします
- 2 さまざまな生徒一人ひとりに寄り添い、受け止め、心のよりどころとなるよう、熱意をもって取組みます
- 3 特色ある教育プログラムにより、確かな学力と多様な個性を育み、進路の夢実現のため、最後までサポートします

3. 学校法人の沿革

- 明治 40 年 12 月 東京工科大学設立認可(東京市小石川区小日向水道端 2 丁目 63・64 番地)
- 明治 41 年 2 月 東京工科大学 (予科) 開校
- 明治 41 年 9 月 東京工科大学 (本科) 設置
- 昭和 6 年 6 月 財団法人東京工科大学設立
- 昭和 6 年 9 月 東京工業学校設置
- 昭和 10 年 10 月 財団法人東工学園に改称
- 昭和 22 年 4 月 東工学園中学校設置
- 昭和 23 年 4 月 東京工業高等学校設置
- 昭和 26 年 3 月 学校法人東工学園に改称
- 昭和 42 年 4 月 日本工業大学開学 (工学部: 入学定員 240 名)
- 昭和 57 年 4 月 日本工業大学 工学研究科〔修士課程〕設置
- 昭和 62 年 4 月 日本工業大学 工学研究科〔博士課程〕設置
- 平成 2 年 4 月 学校法人日本工業大学に改称
- 平成 2 年 4 月 日本工業大学附属東京工業高等学校・日本工業大学附属中学校と改称
- 平成 17 年 4 月 日本工業大学 技術経営研究科 (専門職大学院) 設置
日本工業大学専門学校 (後に神田情報ビジネス専門学校と改称) 設置
- 平成 20 年 4 月 日本工業大学駒場高等学校・日本工業大学駒場中学校と改称
日本工業大学駒場高等学校に普通科設置
- 平成 28 年 3 月 神田情報ビジネス専門学校廃校
- 平成 28 年 10 月 法人本部が神田神保町に移転
- 平成 29 年 4 月 日本工業大学駒場高等学校に創造工学科設置
- 平成 30 年 4 月 日本工業大学・工学部 (1 学部 7 学科) を基幹工学部、先進工学部、建築学部 (3 学部 6 学科) に再編

4. 設置する学校・学部・学科等

設置する学校	開校年月	学部・学科等	摘要		
日本工業大学 (宮代キャンパス)	昭和42年4月	基幹工学部	H30年度新設		
		機械工学科	〃		
		電気電子通信工学科	〃		
		応用化学科	〃		
		先進工学部	〃		
		ロボティクス学科	〃		
		情報メディア工学科	〃		
		建築学部	〃		
		建築学科	〃		
		工学部	同 募集停止		
		機械工学科	〃		
		ものづくり環境学科	〃		
		創造システム工学科	〃		
		電気電子工学科	〃		
		情報工学科	〃		
		建築学科	〃		
		生活環境デザイン学科	〃		
		(神田キャンパス)		大学院工学研究科 留学生別科 大学院技術経営研究科	
		日本工業大学駒場高等学校 (駒場キャンパス)	昭和23年4月	普通科 理数工学科 創造工学科	H29年度新設
日本工業大学駒場中学校 (駒場キャンパス)	昭和23年4月				

5. 学校・学部・学科等の学生・生徒数の状況及び収容定員充足率 (令和元年5月1日現在)

学校名	入学定員	入学者数	充足率	収容定員	現員数	充足率
日本工業大学						
工学部(募集停止)	—	—	—	2,000名	2,150名	107.5%
基幹工学部	450名	472名	104.9%	900名	898名	99.8%
先進工学部	300名	320名	106.7%	600名	675名	112.5%
建築学部	250名	289名	115.6%	500名	562名	112.4%
大学院工学研究科(前期)	100名	65名	65.0%	200名	115名	57.5%
〃(後期)	8名	0名	0.0%	24名	8名	33.3%

学校名	入学定員	入学者数	充足率	収容定員	現員数	充足率
大学院技術経営研究科	30名	40名	133.3%	30名	43名	143.3%
日本工業大学駒場高等学校						
普通科	275名	357名	129.8%	825名	869名	105.3%
理数工学科	140名	69名	49.3%	420名	217名	51.7%
創造工学科	120名	58名	48.3%	360名	218名	60.6%
日本工業大学駒場中学校	200名	108名	54.0%	600名	255名	42.5%

6. 役員概要

(令和2年6月25日現在)

定員数 理事15名・監事3名 < 実員数 理事15名・監事3名 >

区分	氏名	常勤・非常勤	摘要
理事長	柳澤 章	常 勤	平成15年4月理事就任 平成25年7月理事長就任
理事	成田 健一	常 勤	平成27年12月理事就任 (日本工業大学学長)
理事	大塚 勝之	常 勤	平成29年4月理事就任 (日本工業大学駒場中学校長) (日本工業大学駒場高等学校長)
理事	徳川 喜壽	非常勤	平成5年4月理事就任 平成7年12月監事就任 平成18年7月理事就任 平成26年4月労務担当常務理事 令和2年4月理事
理事	藤田 則夫	非常勤	平成15年7月理事就任 平成26年4月総務担当常務理事 令和2年4月理事
理事	酒井 康夫	非常勤	平成15年7月理事就任 平成26年4月財務担当常務理事 平成31年4月理事
理事	内山 脩	非常勤	平成16年1月理事就任
理事	田川 鋭治	非常勤	平成19年7月理事就任
理事	賀澤 嘉弘	非常勤	平成22年9月理事就任
常務理事	大森 和夫	常 勤	平成24年5月理事就任 平成26年4月中高担当常務理事

区分	氏名	常勤・非常勤	摘要
理事	倉島 清隆	常 勤	平成 25 年 10 月理事就任 平成 30 年 4 月学園戦略・リスク管理担当 理事
理事	村川 正夫	非常勤	平成 28 年 7 月理事就任
理事	松野 建一	非常勤	平成 28 年 7 月理事就任
理事	新井 孝志	常 勤	平成 30 年 6 月理事就任 (令和 2 年 4 月学園事務局長)
理事	大木 健二	非常勤	令和元年 7 月理事就任
監事	渡邊 正道	非常勤	平成 18 年 7 月監事就任
監事	土井 嘉豊	非常勤	平成 26 年 6 月監事就任
監事	大島 敏正	非常勤	平成 29 年 7 月監事就任

7. 評議員の概要

(令和 2 年 6 月 25 日現在)

定員数 31~42 名<実員数 32 名>

氏名	就任年月日	選任区分
柳澤 章	平成 7 年 7 月 6 日	寄附行為第 19 条 6 号 (学識経験)
成田 健一	平成 24 年 1 月 26 日	寄附行為第 19 条 4 号 (大学長)
大塚 勝之	平成 29 年 4 月 1 日	寄附行為第 19 条 5 号 (高等学校長)
徳川 喜壽	平成 18 年 7 月 6 日	寄附行為第 19 条 6 号 (学識経験)
藤田 則夫	平成 13 年 10 月 1 日	寄附行為第 19 条 6 号 (学識経験)
酒井 康夫	平成 15 年 4 月 1 日	寄附行為第 19 条 6 号 (学識経験)
内山 脩	平成 15 年 6 月 26 日	寄附行為第 19 条 6 号 (学識経験)
田川 鋭治	平成 18 年 7 月 6 日	寄附行為第 19 条 3 号 (理事会)
賀澤 嘉弘	平成 22 年 9 月 24 日	寄附行為第 19 条 2 号 (卒業生)
大森 和夫	平成 24 年 5 月 1 日	寄附行為第 19 条 6 号 (学識経験)
倉島 清隆	平成 24 年 2 月 23 日	寄附行為第 19 条 1 号 (法人職員)
村川 正夫	平成 20 年 7 月 17 日	寄附行為第 19 条 6 号 (学識経験)
松野 建一	平成 24 年 1 月 26 日	寄附行為第 19 条 6 号 (学識経験)
新井 孝志	平成 27 年 7 月 16 日	寄附行為第 19 条 1 号 (法人職員)
大木 健二	平成 22 年 7 月 15 日	寄附行為第 19 条 3 号 (理事会)
朝山 邦夫	平成 7 年 7 月 6 日	寄附行為第 19 条 2 号 (卒業生)
渡辺 勝彦	平成 15 年 4 月 1 日	寄附行為第 19 条 6 号 (学識経験)
山中 將利	平成 18 年 4 月 27 日	寄附行為第 19 条 2 号 (卒業生)

氏名	就任年月日	選任区分
波多野 純	平成 18 年 4 月 27 日	寄附行為第 19 条 6 号 (学識経験)
有賀 幸則	平成 19 年 5 月 24 日	寄附行為第 19 条 2 号 (卒業生)
黒津 高行	平成 19 年 5 月 24 日	寄附行為第 19 条 2 号 (卒業生)
長谷川 英雄	平成 19 年 7 月 12 日	寄附行為第 19 条 2 号 (卒業生)
服部 武司	平成 23 年 6 月 23 日	寄附行為第 19 条 2 号 (卒業生)
渡邊 勝之	平成 24 年 5 月 1 日	寄附行為第 19 条 1 号 (法人職員)
木田 成人	平成 27 年 7 月 16 日	寄附行為第 19 条 2 号 (卒業生)
吉田 忠雄	平成 29 年 7 月 20 日	寄附行為第 19 条 2 号 (卒業生)
林 祐司	平成 29 年 7 月 20 日	寄附行為第 19 条 1 号 (法人職員)
川上 美範	平成 30 年 6 月 1 日	寄附行為第 19 条 1 号 (法人職員)
磯 雄二	平成 31 年 1 月 1 日	寄附行為第 19 条 1 号 (法人職員)
沼尻 裕之	平成 31 年 1 月 1 日	寄附行為第 19 条 2 号 (卒業生)
佐々木 文昭	令和元年 7 月 16 日	寄附行為第 19 条 2 号 (卒業生)
小田 恭市	令和元年 7 月 16 日	寄附行為第 19 条 1 号 (法人職員)

8. 教職員の概要

(令和 2 年 5 月 1 日現在)

区分		法人	大学	高校	中学	合計
教 員	本務	0	175	98	20	293
	兼務	0	170	31	3	204
職 員	本務	12	75	23	2	112
	兼務	0	59	5	0	64

9. 系列校の状況

本学園は 4. に記載する学校を設置しているが、その他に系列校はない。